

## Kamera analogowa wysokiej rozdzielczości

**AC-D402F (2,8mm)**



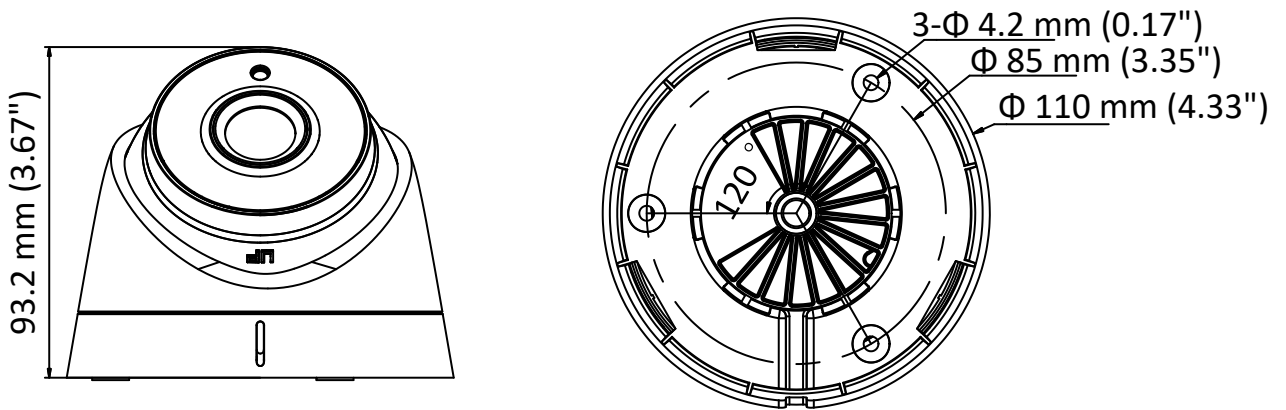
### Główne cechy :

- Standard przesyłu obrazu : TVI/AHD/CVI/CVBS
- Przetwornik: 2MP Progressive Scan
- Rozdzielczość: 1920x1080 / 25 kl/s (PAL)
- Ilość pikseli: 2Mpx
- Czułość: 0.01 lux/F1.2 (AGC ON), 0 lux (IR LED WŁ)
- Obiektyw: 2.8mm / F2.0
- Doświetlacz Smart IR o zasięgu 40m
- AES, AGC, DNR
- Mechaniczny filtr podczerwieni ICR
- Obudowa: klasa szczelności IP66
- Zasilanie: 12V DC
- Gwarancja: 36 miesięcy

## SPECYFIKACJA

<b>Podstawowe</b>	
Przetwornik	2Mpx skanowanie progresywne CMOS
Obsługiwane systemy wideo	AHD, CVI, TVI, CVBS (PAL/NTSC)
Czułość	Kolor: 0.01 Lux @(F1.2, AGC ON), 0 Lux z włączonym IR
Elektroniczna migawka	1/25 (1/30) s to 1/50,000 s
Obiektyw	2.8 mm @F2.0, horyzontalne(poziome) pole widzenia 103°
Mocowanie obiektywu	M12
Tryb dzień / noc	IR cut filtr odcięcia z automatycznym przełączaniem
Montaż w 3-osiach	Obrót pion : 0° to 360°, Przechył : 75°, Rotacja : 0° to 360°
Synchronizacja	Wewnętrzna
Stosunek Sygnał/Szum	>62dB
Wyjście wideo	1x 1V p-p, BNC, 75Ω
<b>Obraz</b>	
Maksymalna rozdzielczość	1920 × 1080
Prędkość i rozdzielczość	25 kl/s @ 1920×1080 (1080p) - PAL 30 kl/s @ 1920×1080 (1080p) - NTSC
Funkcje poprawiające obraz	AGC,AES,DNR
<b>Pozostałe cechy</b>	
Temperatura i wilgotność pracy	-40 °C to 60°C (-22 °F to 140°F), wilgotność: 95% lub mniej (nieskondensowana)
Zasilanie	12 VDC ± 25% / 1x gniazdo 5,5/2,1 na przewodzie
Pobór mocy	Max. 4 W
Klasa szczelności	IP 66
Zasięg IR	40 m
Wymiary	Φ110 mm × 93.2 mm (4.33" × 3.67")
Waga	350 g (0.77 lb.)

## Wymiary



## Dostępne akcesoria



Uchwyt montażowy  
naścienny



Uchwyt montażowy  
na słup



Uchwyt narożny  
(ścienny)



Monitor testowy



Baza montażowa



Baza montażowa pochyla

Wsparcie techniczne  
monitoring cctv, serwis cctv, alarmy

✉ support@mwpower.pl  
✉ serwisctv@mwpower.pl

☎ +48 32 44 28 553  
☎ +48 32 44 00 859  
🌐 www.mwpower.pl

